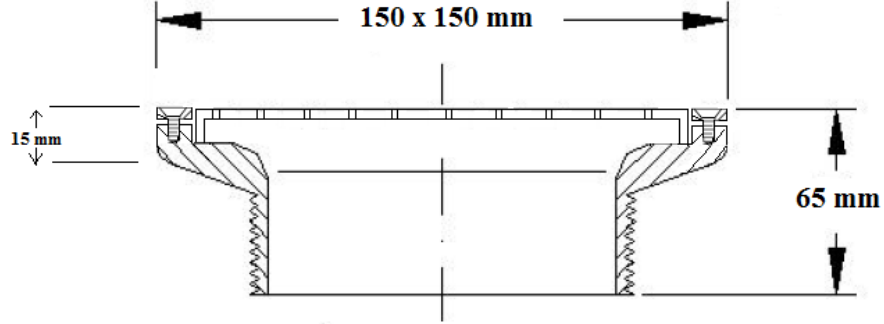


E2000TPK

Tip "TPK" Tüm Paslanmaz Kare Izgara

Ebat Bilgileri (mm) üretim toleranslarına bağlıdır ve değiştirilebilir.



MÜHENDİSLİK ŞARTNAMESİ: E2000TPK Gövdesi epoksi, çerçevesi paslanmaz çelik şerit, ızgarası paslanmaz çelik ve ayarlanabilir üst, kare, güvenli topuklar için korumalı ızgaralı. EN 1253 – Gullies for Buildings, Binalarda Kullanılan Süzgeçler Avrupa Standardına uygunluk belgesine haizdir.

Bilgiler (Uygun seçenekleri kontrol edin/belirleyin)

Ön Ekler

— TPK Çerçevesi Paslanmaz Şerit, Iızgarası Paslanmaz Çelik Üst

Sonekler

— - Y Tortu Tutucu
— - VP Emniyet Vidalı