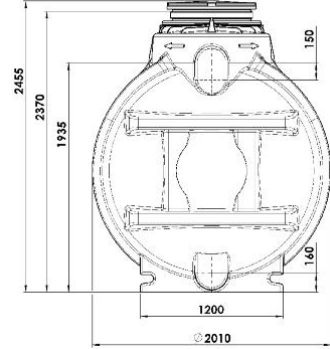
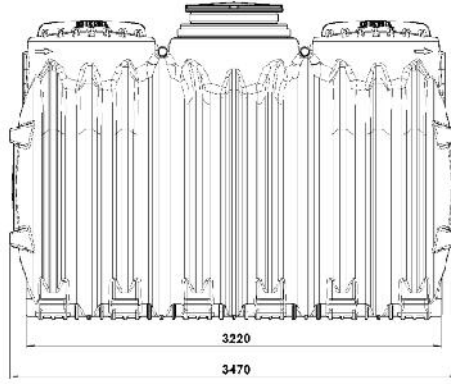
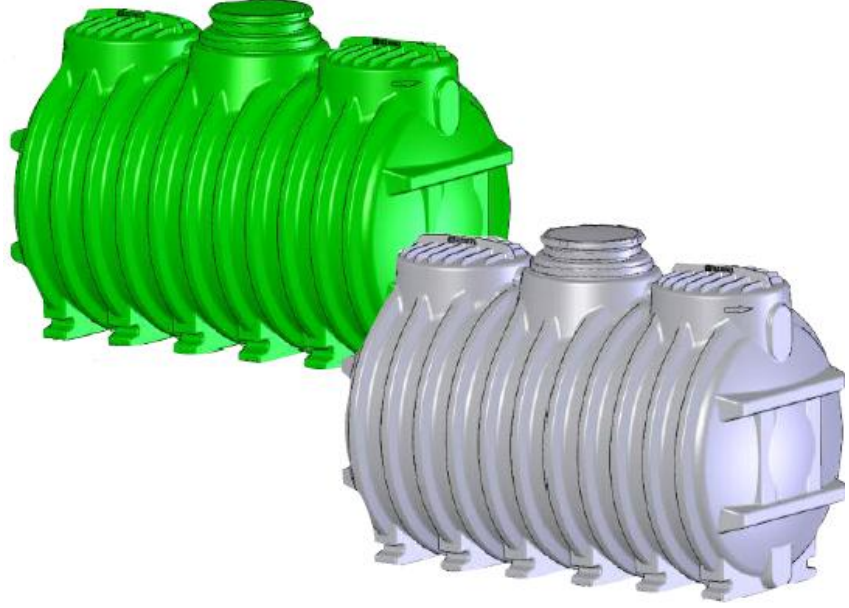


YAĞMUR SUYU KULLANIM SİSTEMLERİ

Aqabase® Yağmur Suyu Depolama Tankı



	Aqabase® Trafiğe Maruz Kalmayan Alanlar İçin	Aqabase® Standart Depolama Tankı	Aqabase® Komfort Trafiğe Maruz Kalan Alanlar İçin
KODU:	85490	85490B	85490/80B
Kapasite (Litre)	9000	9000	9000
GİRİŞ/ÇIKIŞ ÇAPI, DN	110	110	110
GÖVDE UZUNLUĞU, L	3470	3470	3470
GÖVDE GENİŞLİĞİ, ØD	2010	2010	2010
GİRİŞ YÜKSEKLİĞİ, H ₁	1935	1935	1935
ÇIKIŞ YÜKSEKLİĞİ, H ₂	1785	1785	1785
GÖVDE YÜKSEKLİĞİ, H	2455	2455	2455
Özellik	Çocuk koruma emniyet kapaklı	Çocuk koruma emniyet kapaklı	Ayarlanabilir üst kısmı
Kullanıldığı yer	Bahçe sulama	Bahçe sulama	Bahçe sulama ve ev kullanımı
Spesifikasyon	Polietilen malzemeden imal edilmiş, zemine gömme montaja uygun, yağmur suyu depolamak için tasarlanmış, iç ve dış yüzeyi agresif sıvılara dayanıklı, sızdıрма yapmayan yekpare plastik döküm gövdeli, taşıma ve montaj kolaylığı sağlayacak şekilde hafif malzemeden mamul ve forklift ve taşıma tutamaklı, temizliği kolaylaştıracak tortu barındırmayacak pürüzsüz yüzeyli, belirtilen hacimde yağmur suyu depolama tankı.		