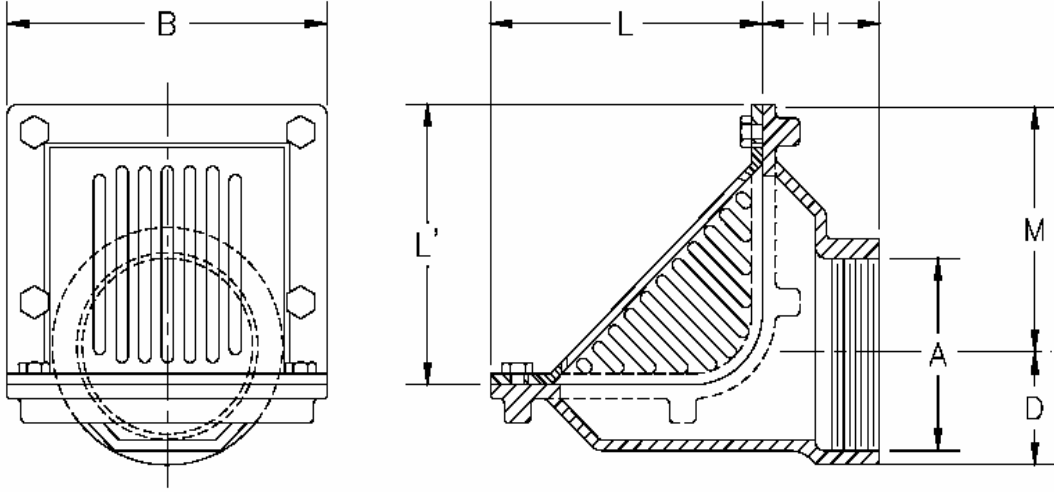


## E1500 Parapet Süzgeci

Ebat Bilgileri (mm) üretim toleranslarına bağlıdır ve değiştirilebilir.



A-Boru Çapı, mm[inç]	Boyutlar, mm						Izgara Açık Alanı, cm <sup>2</sup>
	B-	D-	H-	L-	L'-	M-	
50 [2]	191	38	70	162	162	168	129
70 [3]	191	51	70	162	162	156	129
100 [4]	191	64	70	162	162	143	129
150 [6]	318	89	89	213	213	200	368

**MÜHENDİSLİK ŞARTNAMESİ:** E1500, 152 x 178 mm veya 203 x 305 mm alttan ya da yandan çıkışlı kullanılabilir *duracoat* kaplı pik döküm gövdeli, 90<sup>0</sup> kombinasyon çerçevesi bulunan eğik alüminyum ızgaralı, alüminyum izolasyon bağlantı flanşlı ve yağmur oluğu bağlantı adaptörlü parapet süzgeci. EN 1253 – Gullies for Buildings, Binalarda Kullanılan Süzgeçler Avrupa Standardına uygunluk belgesine haizdir.

**SEÇENEKLER** (Uygun seçenekleri kontrol edin/belirleyin)

**Çıkış**

- IP- Pik Boru Vidalı
- NH- Mufsuz

**Önekler**

- E- DCCI Izgaralı Gövde
- EB- DCCI Parlak Bronz Izgaralı Gövde
- EN- DCCI Parlak Nikel Bronz Izgaralı Gövde
- ERB- DCCI Bronz Izgaralı Gövde

**Sonekler**

- - FG Yassı Izgara (Gövde ile sıfır seviyede)
- - G Galvanize Pik Döküm
- - HD 5-3/4 " Yüksek Kubbe
- -TS Gizli Tip Vida İle Sabitlenmiş Üst
- -VP Emniyet Vidalı
- -45 45°Yandan Çıkışlı Gövde