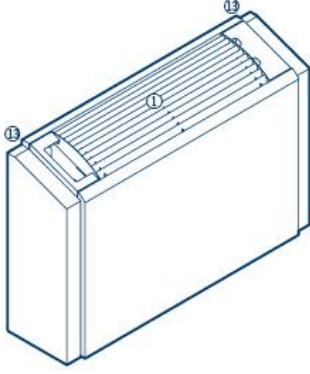


VARİO

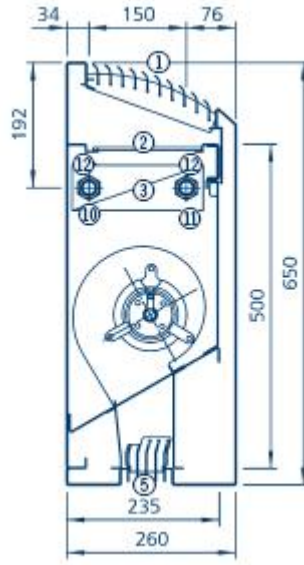
AVANTAJLAR	<ul style="list-style-type: none">• Hava, yukarıdan veya kenardan u�urulur = bundan dolayı Marilyn Monroe etkisi yok!• Geliştirilen oda hava kalitesi için giriş havası devamlı olarak filtrelenir.• Klima sistemi, yaz aylarında da sıcaklık olmadan kapı hava perdesini çalıştırabilir.• İş istasyonları, olan girişin daha yakınındaki zemin boşluklarına yerleştirilebilirler.• Tavan düzeyinde toplanan ılık hava, soğuk hava akımını iyi bir şekilde perdeleyebilir.
ALT ÜNİTE	<ul style="list-style-type: none">• Ses geçirmez çelik kaplamadan imal edilmiş ve iç tarafta termik yalıtım yapılmıştır.• Temel ünite kaplanmadan, performanstan herhangi bir kayıp yaşanmadan müşteri tarafından kaplanabilir.• Büyük radyal fanlar, gerekli kapasite motor yoluyla beş fan hızında çalıştırılabilir.• Bakır rengi-alüminyum ısı deęiştiricisi• Kolayca çıkarılabilen hava filtresi(G sınıfı,DIN EN 779), ızgara çerçevesine Velcro ile bağlanmış,vakum veya yıkama ile temizlenebilir.
İNŞAATI	<ul style="list-style-type: none">• Modüler;Kampmann Vario kapı hava perdeleri, yan yana yerleştirilebilir.• Tavanlara asılarak kullanılması için uygun• Geniş boru aralığı ve kontrolü

Birim Geniřlięi,m	1,0	1,5	2,0	2,5
Model	Yatay/Dikey	Yatay/Dikey	Yatay/Dikey	Yatay/Dikey
Hava hacimsel akıřı(m ³ /h)	1390	2130	2820	4000
Çıkıř Isısı(max.) 75/65°C,t _{L1} =20°C (kW)	10,2	17,4	27,6	38,6
Çıkıř Isısı(max.) 82/71°C,t _{L1} =20°C (kW)	11,6	19,8	27,6	38,6
Max.Bořaltım yükseklięi ,m	2,3-2,7			

Hava Perdesi Vario



Karşıdan Görünüş



Arkadan Görünüş

