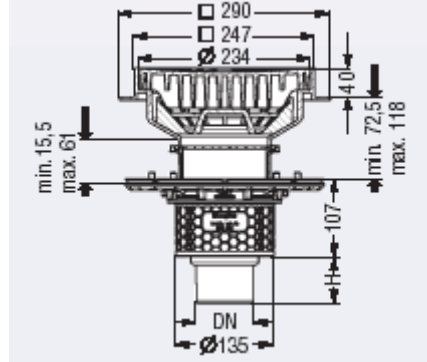


Ecoguss Otopark Süzgeci



	48878.01	48811.01
Çıkış Tipi,Çapı	DN 75,Çıkış ağızları döküm borularına uygun	DN 110,Çıkış ağızları döküm borularına uygun
H	110	110
Özellikler	Ecogusstan mamul plastik pik döküm süzgeci,Tortu tutuculu	
Giriş Çapı	DN 234	
Başlık Çeşidi	Kare	
Izgara	Slotlu Yuvarlak Başlık	
Izgara Ölçüleri	247 x 247 mm	
Yük Dayanımı	B125	
Standartlar	DIN EN 1253	
Spesifikasyon	Altan çıkışlı,tortu tutuculu,247 x 247 mm bağlantı flanşlı,yuvarlak slot ızgaralı,DN 234 girişli,B125 yük kapasiteli,DIN 19522 şartlarına uygun otopark süzgeci.	