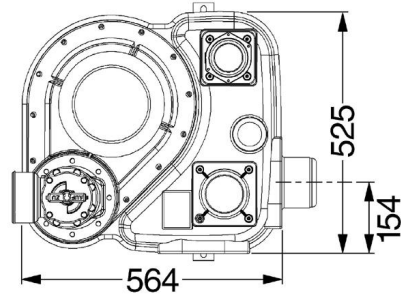
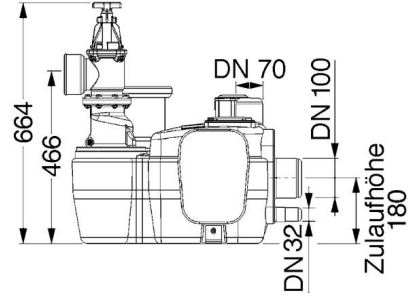


Pis su pompaları,
DIŞKILI/DIŞKISIZ ATIK SULAR

"AQUALIFT F" PİS SU POMPASI



Aqualift F



KODU:	28 645	28 646	28 647
ÇIKIŞ TİPİ	DİKEY		
ÇIKIŞ ÇAPI, DN	100		
GİRİŞ	100		
POMPA GÜCÜ,kW	1,1	1,1	2,2
VOLTAJ	400	230	400
KAPAMA VANASI	YOK		
Spesifikasyon	Zemin üzerine montaja uygun, dışkı da içeren atık suların basılmasına uygun parçalayıcı çarklı tek pompalı (IP 68 koruma sınıfına dahil), DN 100 giriş bağlantılı, DN 70 havalık borusu bağlantılı, DN 32 acil durum pompası bağlantılı, DN100 dikey veya yatay çıkışlı, dahili çekvalfli; tam otomatik pompa çalışmasını kontrol edebilen, su sıçrama korumalı duvara monte kontrol birimli, 220/400V elektrik bağlantısına uygun, yaklaşık 50 litre depolama kapasiteli, LGA'dan Z-53.2-424 no'lu sertifikaya sahip dışkılı atıklar için Pis Su Pompası.		