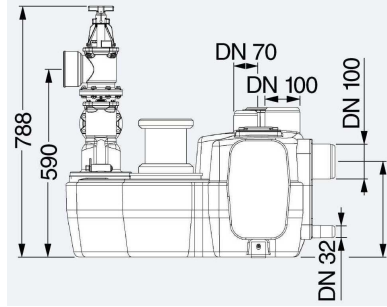


Pis su pompaları,  
DIŞKILI/DIŞKISIZ  
ATIK SULAR

## "AQUALIFT F DUO" PİS SU POMPASI



Aqualift F Duo



KODU:	28 652	28 634	28 659	28 631
ÇIKIŞ TİPİ	DİKEY		YATAY	
ÇIKIŞ ÇAPI, DN	100			
GİRİŞ	100			
POMPA GÜCÜ,kW	1,1	2,2	1,1	2,2
VOLTAJ	400	400	400	400
KAPAMA VANASI	YOK		VAR	
Spesifikasyon	Zemin üzerine montaja uygun, dışkı da içeren atık suların basılmasına uygun parçalayıcı çarklı çift pompalı (IP 68 koruma sınıfına dahil), DN 100 giriş bağlantılı, DN 70 havalık borusu bağlantılı, DN 32 acil durum pompası bağlantılı, DN100 dikey veya yatay çıkışlı, dahili çekvalfli; tam otomatik pompa çalışmasını kontrol edebilen, su sıçrama korumalı duvara monte kontrol birimli, 220/400V elektrik bağlantısına uygun, yaklaşık 50 litre depolama kapasiteli, LGA'dan Z-53.2-424 no'lu sertifikaya sahip dışkılı atıklar için Pis Su Pompası.			