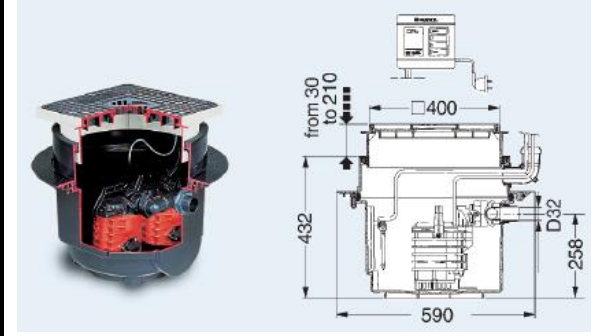
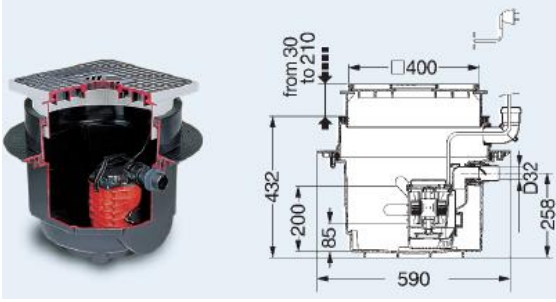
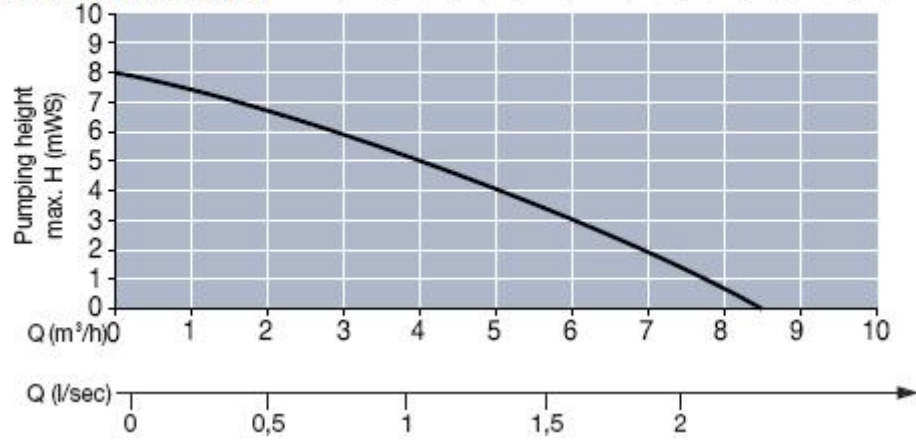


"AQUALIFT S" PİS SU POMPASI

Pis su pompaları,
DIŞKILI/DIŞKISIZ
ATIK SULAR

| | | | | | | | | | | |
|--|-----|-----|-----|-----|-----|-----|-----|-----|-----|-----|
| Max. pompa akışı (Q) (m ³ /h) | 0,0 | 1,1 | 2,2 | 3,3 | 4,3 | 5,2 | 6,1 | 6,9 | 7,7 | 8,5 |
| Max pompa akışı (Q) (l/sec.) | 0,0 | 0,3 | 0,6 | 0,9 | 1,2 | 1,4 | 1,7 | 1,9 | 2,1 | 2,4 |
| Max pompa yüksekliği (H) | 8,0 | 7,0 | 6,5 | 5,5 | 4,5 | 3,5 | 3,0 | 2,0 | 1,5 | 0,0 |



| | | |
|---------------|--|---------|
| KODU: | 28 500 | 28 530 |
| YÜKSEKLİK,mm | 270-450 | |
| AĞIRLIK,kg | 19 | 26 |
| POMPA GÜCÜ,kw | 0.5 | 2 x 0.5 |
| VOLTAJ,V | 230 | |
| Spesifikasyon | Zemin üzerine montaja uygun, Yükleme derinliği 462-642 m,dikey olarak ayarlanabilir üst kısım,A sınıfı yük kapasiteli(1.5 ton),birleşik kanal aralıklarıyla(siyah renk),su sızdırmaz kaplama,hareket edebilir pompası ile oluşan bir sistemdir.Çıkış basıncı R1 ½ (1.5 in) | |