

ERTEM-KESSEL Pumpfix F atık pompası ekli pissu boruları için (dışkılı ve dışkısız) tam otomatik geri akış valfleri

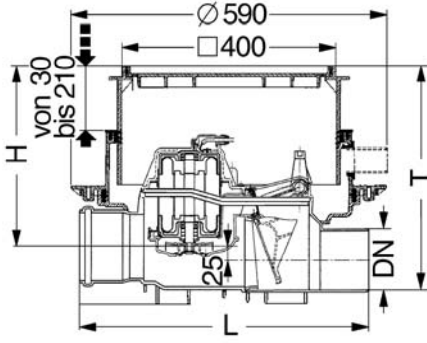


Uygulama: Geri akışa maruz olan alanlarda bitmiş zeminlere monte edilerek olan kullanım içindir. Erişim kapağı 1,5 tona kadar dayanıklıdır ve kapak beton dökülürken dahi döndürülebilir, eğim verilebilir ve dikey olarak ayarlanabilir. Giriş ve çıkış bağlantıları sch 40 PVC DWV geçmeli tiptir.

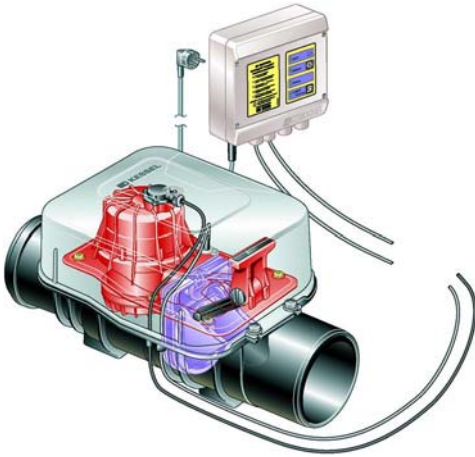
DN 100	28 100S	1/4
DN 125	28 125S	1/4
DN 150	28 150S	1/4

Spesifikasyon: Ertem-Kessel elektronik Pumpfix F PVC siyah erişim kapaklı, dâhili pis su pompalı, kontrol birimli, manuel geri akış klapeli, geri akış valfi. Birim 115V/60Hz'de çalışır ve bitmiş zeminlere monte etmek üzere tasarlanmıştır.

DN 100	28100X	1/4
DN 125	28125X	1/4
DN 150	28150X	1/4



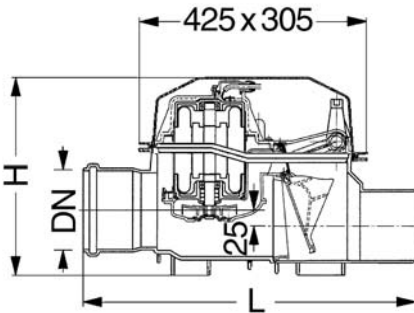
DN 100	L=545 mm	H=292-470mm
DN 125	L=555 mm	H=285-465mm
DN 150	L=585 mm	H=268-450mm



Uygulama: Geri akışa maruz olan alanlarda çıplak/asma borulara monte edilerek olan kullanım içindir. İçi görülebilen koruyucu bir kapakla donatılmıştır. Giriş ve çıkış bağlantıları sch 40 PVC DWV geçmeli tiptir. Renk siyah

DN 100	28 100	1/8
DN 125	28 125	1/8
DN 150	28 150	1/8

Spesifikasyon: Ertem-Kessel elektronik Pumpfix F PVC dâhili pis su pompalı, kontrol birimli, manuel kaldıraçlı geri akış klapeli, geri akış valfi. Birim 115V/60Hz'de çalışır ve çıplak/asma borulara monte etmek üzere tasarlanmıştır.



DN 100	L=545 mm	H=343 mm
DN 125	L=555 mm	H=343 mm
DN 150	L=585 mm	H=343 mm