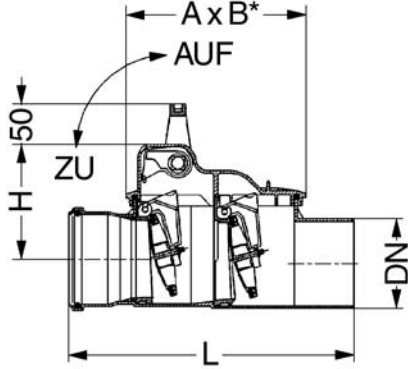


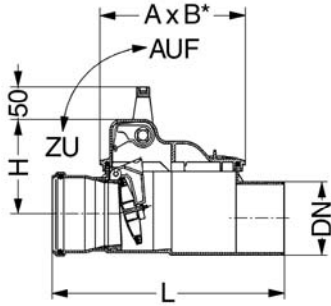
ERTEM-KESSEL Staufix dışkısız pissu borusu için geri akış valfleri



DN100 giriş ve çıkış çapında, belirtilen üst kapak ölçülerinde, bir adeti acil durumda manuel kapatmaya da olanak tanıyan iki adet otomatik klapeli, vidalı üst kapak açılmak yolu ile temizleme kapağı olarak da kullanılabilen, **dışkısız** atık sulara uygun, DIN 1997 şartlarını sağlayan (test işareti PA-I 2782) "staufix" tip pis su geri tepme vanası.

| | | | |
|--------|----|-----|------|
| DN 100 | 73 | 100 | 1/50 |
| DN 125 | 73 | 125 | 1/48 |
| DN 150 | 73 | 150 | 1/30 |
| DN 200 | 73 | 200 | 1/24 |

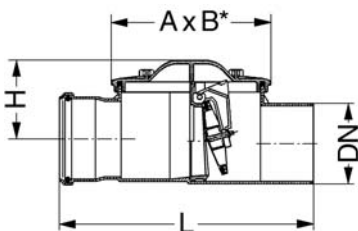
| | | | | |
|--------|-------|----------|--------------|----|
| DN 100 | L:355 | H:140+50 | AxB: 222x162 | mm |
| DN 125 | L:390 | H:148+50 | AxB: 241x177 | mm |
| DN 150 | L:460 | H:165+50 | AxB: 279x212 | mm |
| DN 200 | L:530 | H:178+50 | AxB: 353x248 | mm |



DN100 giriş ve çıkış çapında, belirtilen üst kapak ölçülerinde, acil durumda manuel kapatmaya da olanak tanıyan bir adet otomatik klapeli, vidalı üst kapak açılmak yolu ile temizleme kapağı olarak da kullanılabilen, **dışkısız** atık sulara uygun "staufix" tip pis su geri tepme vanası.

| | | | |
|--------|----|-----|------|
| DN 100 | 72 | 100 | 1/50 |
| DN 125 | 72 | 125 | 1/48 |
| DN 150 | 72 | 150 | 1/30 |
| DN 200 | 72 | 200 | 1/24 |

| | | | | |
|--------|-------|----------|--------------|----|
| DN 100 | L:355 | H:140+50 | AxB: 222x162 | mm |
| DN 125 | L:390 | H:148+50 | AxB: 241x177 | mm |
| DN 150 | L:460 | H:165+50 | AxB: 279x212 | mm |
| DN 200 | L:530 | H:178+50 | AxB: 353x248 | mm |



DN100 giriş ve çıkış çapında, belirtilen üst kapak ölçülerinde, bir adet otomatik klapeli, vidalı üst kapak açılmak yolu ile temizleme kapağı olarak da kullanılabilen, **dışkısız** atık sulara uygun pis su geri tepme vanası.

| | | | |
|--------|----|-----|------|
| DN 100 | 71 | 100 | 1/50 |
| DN 125 | 71 | 125 | 1/48 |
| DN 150 | 71 | 150 | 1/30 |
| DN 200 | 71 | 200 | 1/24 |

| | | | | |
|--------|-------|-------|--------------|----|
| DN 100 | L:355 | H:110 | AxB: 222x162 | mm |
| DN 125 | L:390 | H:118 | AxB: 241x177 | mm |
| DN 150 | L:460 | H:135 | AxB: 279x212 | mm |
| DN 200 | L:530 | H:178 | AxB: 353x248 | mm |