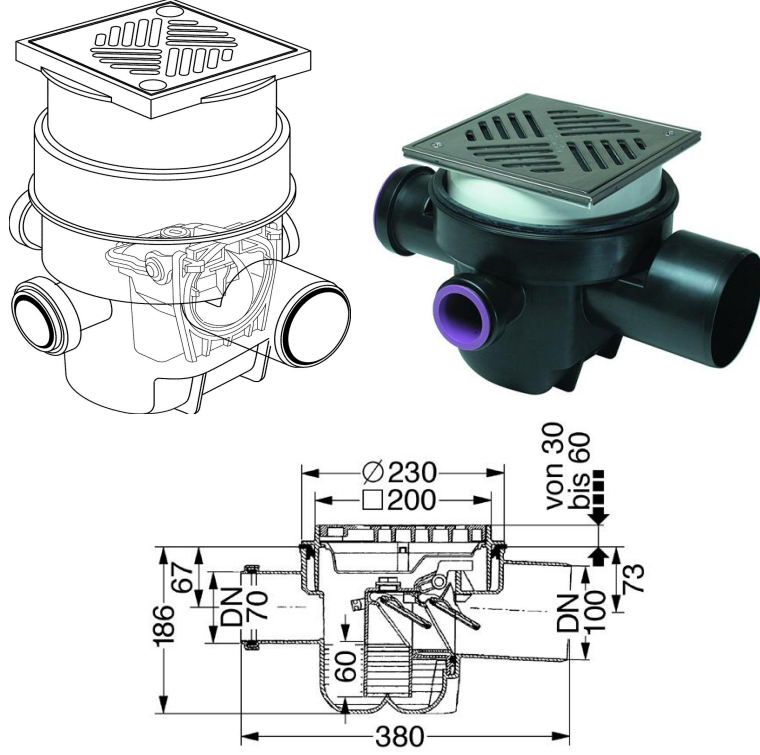


Pis su geri tepme vanalı
Yer Süzgeçleri,
DIŞKISIZ ATIK SULAR

"UNIVERAL"
Pis su geri tepme vanalı bodrum süzgeci,
Üç girişli – DIŞKISIZ SU



KODU:	27 611	27 621
FİYATI, EURO	280	373
ÇIKIŞ TİPİ	YANDAN	YANDAN
ÇIKIŞ ÇAPI, DN	DN 100	DN 100
GİRİŞ(LER)	1xDN70 2xDN50	1xDN70 2xDN50
IZGARA BOYUTU	200x200	200x200
IZGARA TİPİ	SİYAH polimer	PASLANMAZ ÇELİK, vidalı
YÜKSEKLİK, mm	216 – 246	216 – 246
UZUNLUK, mm	380	380
MONTAJ ALANI	400x320	400x320
KAPASİTE, l/s	1,8	1,8
KORUMA	2x klape	2x klape
Spesifikasyon	Üst kısmı teleskopik yükseklik ve eğim ayarlı, bir adet 70mm'lik, iki adet 50mm'lik yandan girişli, yandan 2.5° eğimle 100mm'lik çıkışlı, 1,8l/s kapasiteli, ızgarası belirtilen malzemeden 200x200mm ölçülerde, temizlik için sökülebilir çiftli geri tepme vanalı, bir adedi manuel acil durum kapatmasına da olanak tanıyan, iki adet kendinden kapanır klapeli, dâhili koku fermetürü ve tortu kovalı, dışkısız atık sulara uygun, DIN 1997/DIN 19599 şartlarını sağlayan (test işareti PA-I 4051) pis su geri tepme vanalı tip bodrum süzgeci.	