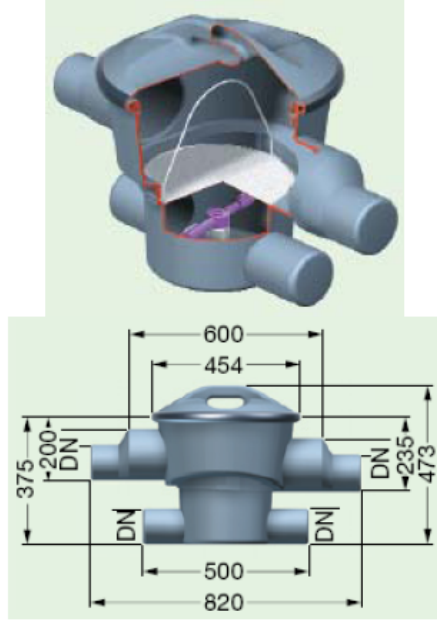
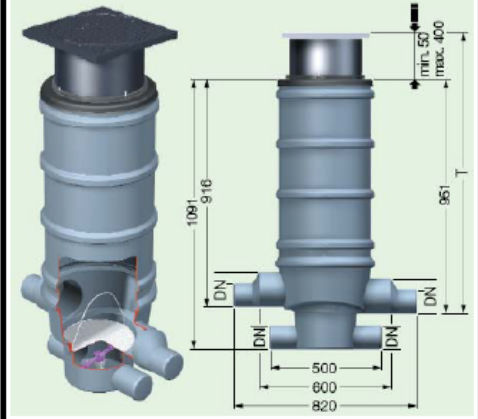


ERTEM-KESSEL SİSTEM 400 YAĞMUR SUYU  
FİLTRELERİ

Ertem-Kessel Sistem 400  
Yağmur Suyu Filtresi  
Asılı borular için



Ertem-Kessel Sistem 400  
Yağmur Suyu Filtresi  
Zemine gömme montaj için



KODU:

85323

85323 R

85323 120A/B/D

85323R 120A/B/D

Spesifikasyonu:

**Ertem-Kessel Sistem 400 Yağmur Suyu Filtresi**, askıda borulara montaja uygun, filtre geri yıkamalı veya yıkasız, 300m<sup>2</sup>'ye kadar toplama alanları için, düz ve mumsu yapıda bakım gerektirmeyen ve asidik yağmur sularına dayanıklı polietilenden mamul, çabuk açılan koku sızdırmaz kapaklı.  
DN 100 ve 150 giriş  
DN 100 ve 150 çıkış kanalizasyona  
Aqabase depolama tankı için çift taraflı DN 100 çıkış.  
İstenilen bağlantılar sahada kesilerek elde edilebilir, DIN 19534'e göre plastik boru bağlantılarına uygun.  
200 µm'lik filtre ile yüksek verim.  
Temizlik ve kontrol için kolayca sökülebilir.

**Ertem-Kessel Sistem 400 Yağmur Suyu Filtresi**, askıda borulara montaja uygun, filtre geri yıkamalı veya yıkasız, 300m<sup>2</sup>'ye kadar toplama alanları için, düz ve mumsu yapıda bakım gerektirmeyen ve asidik yağmur sularına dayanıklı polietilenden mamul, çabuk açılan koku sızdırmaz kapaklı.  
Montaj derinliği (T) 330-1350 arası ayarlanabilir, üst kısım dikey olarak ayarlanabilir ve eğim verilebilir.  
A yük sınıfı (1,5 ton) için polimerden mamul kilitlenebilir kapaklı.  
B (12,5 ton) ve D (40,0 ton) yük sınıfı için dökme demirden mamul kilitlenebilir kapaklı.  
DN 100 ve 150 giriş  
DN 100 ve 150 çıkış kanalizasyona  
Aqabase depolama tankı için çift taraflı DN 100 çıkış.  
İstenilen bağlantılar sahada kesilerek elde edilebilir, DIN 19534'e göre plastik boru bağlantılarına uygun.  
200 µm'lik filtre ile yüksek verim.  
Temizlik ve kontrol için kolayca sökülebilir.