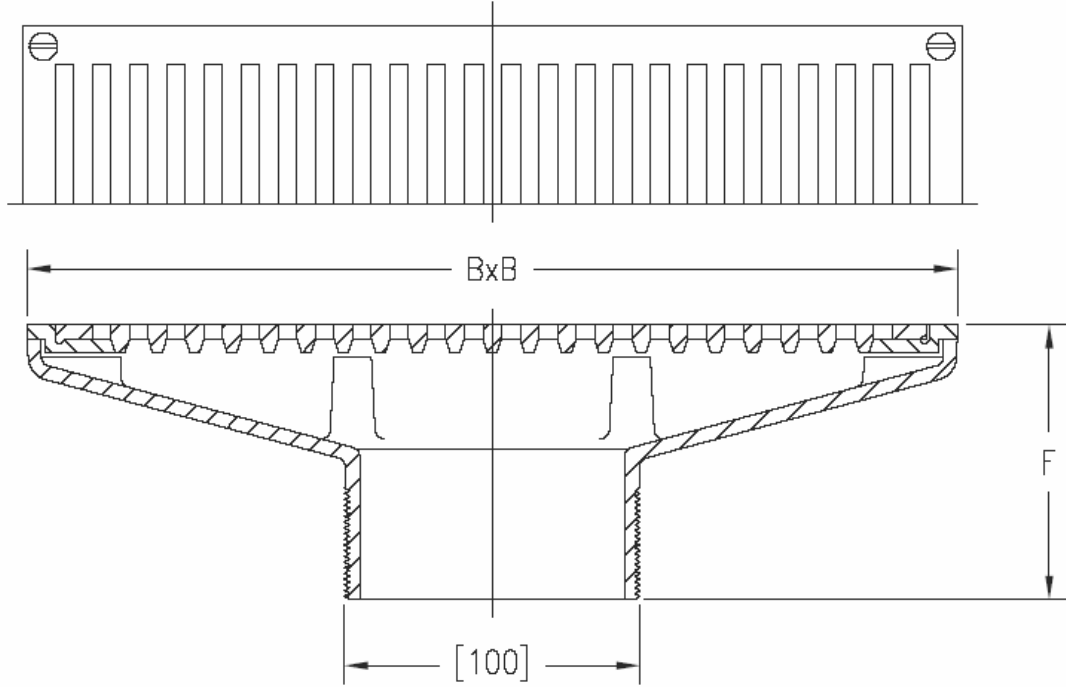


E2000D

Tip "D" Dikdörtgen Izgara

Ebat Bilgileri (mm) üretim toleranslarına bağlıdır ve değiştirilebilir.



Izgara Adı	Boyutlar, mm		Izgara Açık Alanı, cm ²
	BxB- Izgara Ölçüsü, mm [inç]	F- Yükseklik, mm	
- 8D	115 x 200 [4 1/2x8]	76	77

MÜHENDİSLİK ŞARTNAMESİ: E2000, Tip "D" dikdörtgen, ayarlanabilir, dökme demirden ızgara üst. EN 1253 – Gullies for Buildings, Binalarda Kullanılan Süzgeçler Avrupa Standardına uygunluk belgesine haizdir.

SEÇENEKLER (Uygun seçenekleri kontrol edin/belirleyin)

Önekler

- EB- Bronz Izgara
- EC- Dökme Demir Izgara*
- EN- Nikel Bronz Izgara

Sonekler

- - Y Tortu Tutucu
- - VP Emniyet Vidalı

* Standart Model