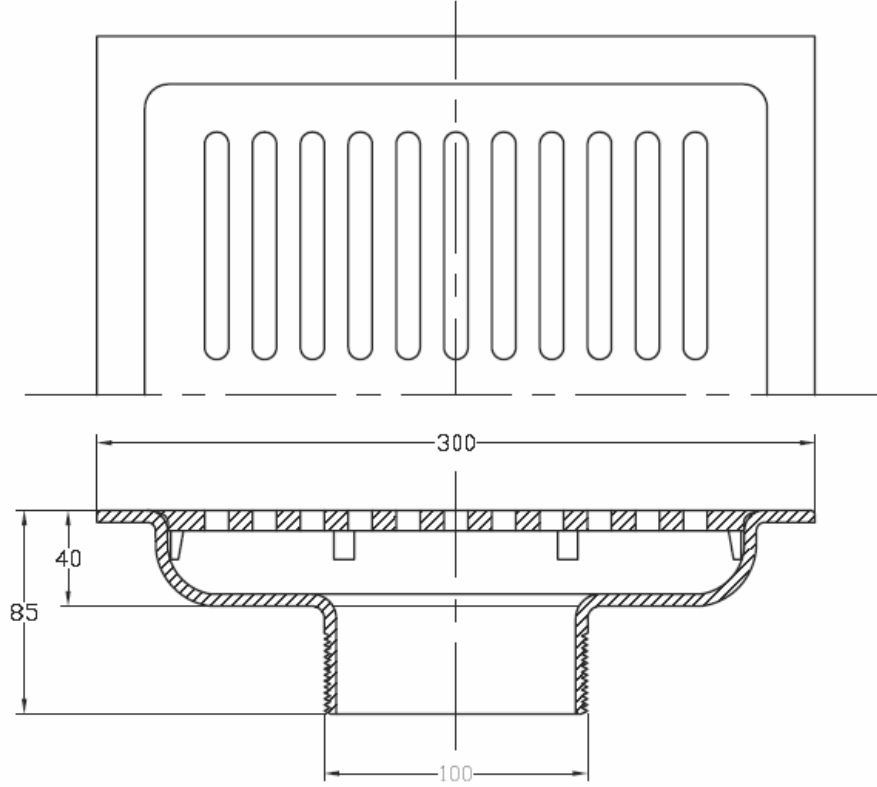


## E2000E

### Tip "E" Emaye Kaplı Kare Izgara

Ebat Bilgileri (mm) üretim toleranslarına bağlıdır ve değiştirilebilir.



Izgara Adı	Boyutlar, mm		Izgara Açık Alanı, cm <sup>2</sup>
	BxB- Izgara Ölçüsü, mm [inç]	F- Yükseklik, mm	
- 12E	300 x 300 [12x12]	85	205

**MÜHENDİSLİK ŞARTNAMESİ:** E2000, Tip "E" kare, ayarlanabilir, parlak emaye kaplı dökme demirden ızgara üst. EN 1253 – Gullies for Buildings, Binalarda Kullanılan Süzgeçler Avrupa Standardına uygunluk belgesine haizdir.

**SEÇENEKLER** (Uygun seçenekleri kontrol edin/belirleyin)

#### Önekler

- EE- Parlak Emaye Kaplı Dökme Demir Izgara\*
- EM- Mat Emaye Kaplı Dökme Demir Izgara

#### Sonekler

- - Y Tortu Tutucu

\* Standart Model