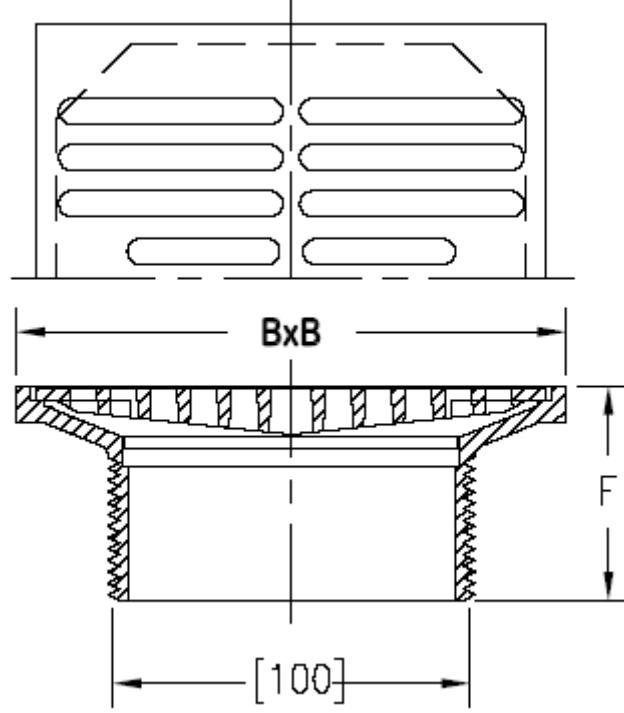


E2000KE

Tip "KE" Kare Uzun Yiv Izgara (Ekstra Ağır Yük)

Ebat Bilgileri (mm) üretim toleranslarına bağlıdır ve değiştirilebilir.



Izgara Adı	Boyutlar, mm		Izgara Açık Alanı, cm ²
	BxB- Izgara Ölçüsü, mm [inç]	F- Yükseklik, mm	
- 10KE	250 x 250 [10x10]	74	170

MÜHENDİSLİK ŞARTNAMESİ: E2000, Tip "KE" kare, ayarlanabilir, dökme demir ağır yük ızgarası. EN 1253 – Gullies for Buildings, Binalarda Kullanılan Süzgeçler Avrupa Standardına uygunluk belgesine haizdir.

SEÇENEKLER (Uygun seçenekleri kontrol edin/belirleyin)

Önekler

- EB- Bronz Izgara
- EC- Dökme Demir Izgara *

Sonekler

- - K Kromaj Kaplama **
- - Y Tortu Kovalı
- - VP Emniyet Vidalı

* Standart Model

**Yalnız Bronz Izgara İçin