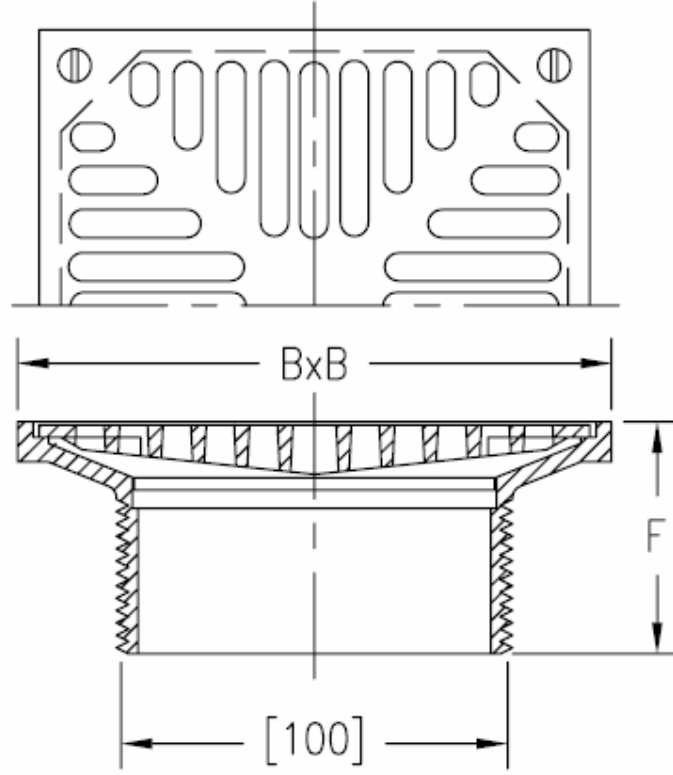


E2000KV Tip "KV" V Alanlı Kare Izgara

Ebat Bilgileri (mm) üretim toleranslarına bağlıdır ve değiştirilebilir.



Izgara Adı	Boyutlar, mm		Izgara Açık Alanı, cm ²
	BxB- Izgara Ölçüsü, mm [inç]	F- Yükseklik, mm	
- 6KV	150 x 150 [6x6]	60	84
-8KV	200 x 200 [8x8]	68	104

MÜHENDİSLİK ŞARTNAMESİ: E2000, Tip "KV" kare, ayarlanabilir, dökme demirden ızgara üst. EN 1253 – Gullies for Buildings, Binalarda Kullanılan Süzgeçler Avrupa Standardına uygunluk belgesine haizdir.

SEÇENEKLER (Uygun seçenekleri kontrol edin/belirleyin)

Önekler

- EB- Bronz Izgara
- EC- Dökme Demir Izgara*

Sonekler

- - K Kromaj Kaplama**
- - Y Tortu Tutucu
- - VP Emniyet Vidalı

* Standart Model

** Yalnız Bronz Izgara İçin