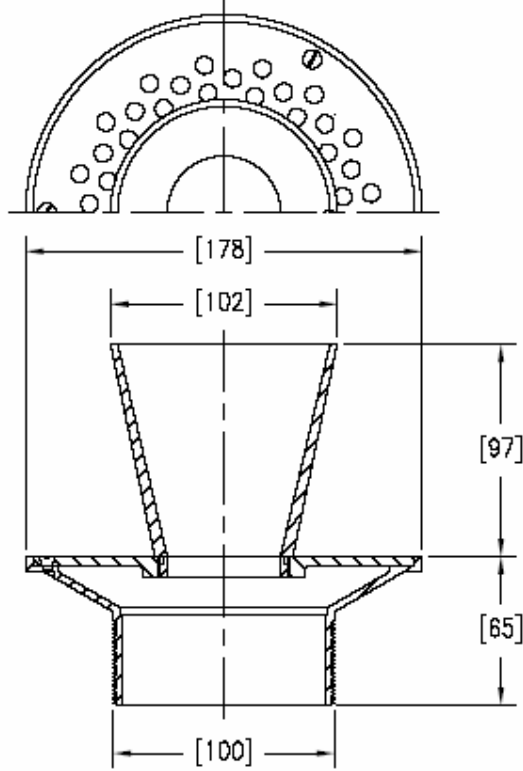


## E2000YR

### Tip "YR" İntegral Konik Reseptörlü, Yuvarlak Izgara

Ebat Bilgileri (mm) üretim toleranslarına bağlıdır ve değiştirilebilir.



Izgara Adı	ΦA-Üst Çap, mm [in.]	ΦB- Reseptör Çapı, mm [in.]	C- Reseptör Yüksekliği, mm	D- Yükseklik, mm	Izgara Açık Alanı, cm <sup>2</sup>
- 7YR	178 [7]	102 [4]	97	65	40

**MÜHENDİSLİK ŞARTNAMESİ:** E2000, Tip "YR" bronz, yuvarlak ayarlanabilir ızgara üst, çevre açıklı konik reseptörlü. EN 1253 – Gullies for Buildings, Binalarda Kullanılan Süzgeçler Avrupa Standardına uygunluk belgesine haizdir.

**SEÇENEKLER** (Uygun seçenekleri kontrol edin/belirleyin)

#### Önekler

- EB- Bronz Izgara\*
- EN- Parlak Nikel Bronz Izgara

#### Sonekler

- - Y Tortu Tutucu
- - VP Emniyet Vidalı

\* Standart Model