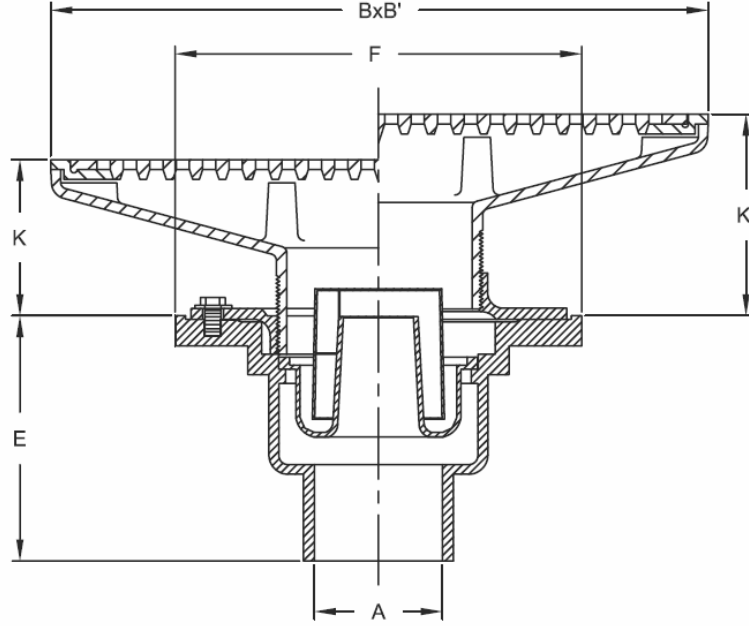


E3000D

Tip "D" Izgaralı

Çan Sifonlu, Ayarlanabilir Yer Süzgeci

Ebat Bilgileri (mm) üretim toleranslarına bağlıdır ve değiştirilebilir.



Boyutlar, mm								Izgara Açık Alanı, cm ²
A-Boru Çapı, mm [inç]	BxB'-Izgara Ölçüsü, mm [inç]	E-mm	F-mm	K		K'		
				Min.	Maks.	Min.	Maks.	
50 [2]	115 x 200 [4 1/2x8]	96	205	36	52	47	76	77
70 [3]	115 x 200 [4 1/2x8]	110	205	36	52	47	76	77
100 [4]	115 x 200 [4 1/2x8]	125	205	36	52	47	76	77
125 [5]	115 x 200 [4 1/2x8]	135	220	25	50	45	75	77
150 [6]	115 x 200 [4 1/2x8]	165	220	25	50	45	75	77

MÜHENDİSLİK ŞARTNAMESİ: E3000 Yer ve banyo süzgeci, çan sifonlu alttan çıkışlı pik döküm gövde, yükseklik ayarlı (ters/düz edilebilir) yalıtım flanşlı, paslanmaz vidalı, tip "D" dökme demir izgara. EN 1253 – Gullies for Buildings, Binalarda Kullanılan Süzgeçler Avrupa Standardına uygunluk belgesine haizdir.

SEÇENEKLER (Uygun seçenekleri kontrol edin/belirleyin)

Çıkış

— NH- Mufsuz

Önekler

— EB- Dökme Demir Gövde, Bronz Izgara

— EC- Dökme Demir Gövde, Dökme Demir Izgara*

— EN- Dökme Demir Gövde, Nikel Bronz Izgara

Sonekler

— -AR Aside Dayanıklı Epoksi Boya

— -G Galvanize Pik Döküm

— -PS Çan Sifon

— -Y Tortu Tutucu

— -VP Emniyet Vidalı Izgara

* Standart Model